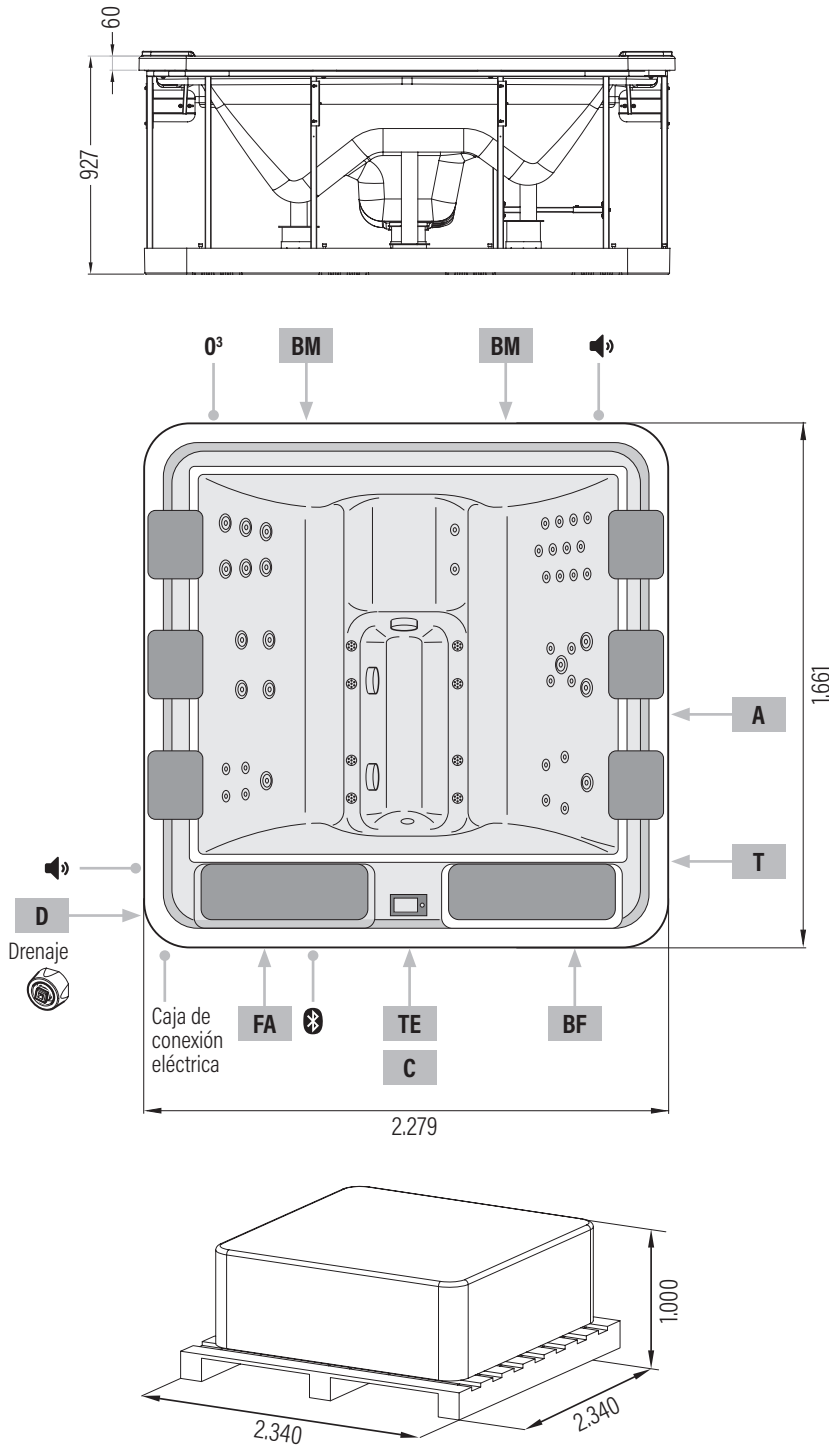


### ► ESQUEMA DE MEDIDAS Y EQUIPAMIENTOS

MEDIDAS EN MM  
(TOLERANCIA ± 0,5 MM)



		
	BASIC	LUXE
JETS ROTATIVOS	10	10
JETS DIRECCIONALES	31	31
INYECTORES DE AIRE	-	8

CASCADA	-	✓
EFFECTO TURBO	-	✓
OZONO	✓	✓
BOMBAS DE MASAJE	2 x 1.500 W	2 x 1.500 W
BOMBA DE FILTRACIÓN	1 x 700 W	1 x 700 W
TURBINA	-	1 x 700 W
CALENTADOR	1 x 3.000 W	1 x 3.000 W
FOCO CROMOTERAPIA	1	-
LEDS CROMOTERAPIA	-	18
BLUETOOTH	-	✓
CUBIERTA TÉRMICA	✓	✓

<b>BM</b> Bomba masaje	<b>BF</b> Bomba filtración
<b>C</b> Calentador	<b>TE</b> Tarjeta electrónica
<b>FA</b> Filtro arena	<b>D</b> Desagüe 1 x 3/4"
<b>A</b> Alimentación depósito	<b>T</b> Turbina

### ► DATOS TÉCNICOS

PESO EN VACÍO (KG)	CAPACIDAD (LITROS)	CARGA AL SUELO, SPA LLENO (KG/M <sup>2</sup> )	POTENCIA MÁXIMA (W)	CONSUMO MÁXIMO EN 230 V (A)
700	1.275	500	8.000	40

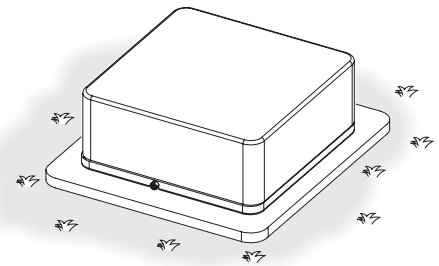
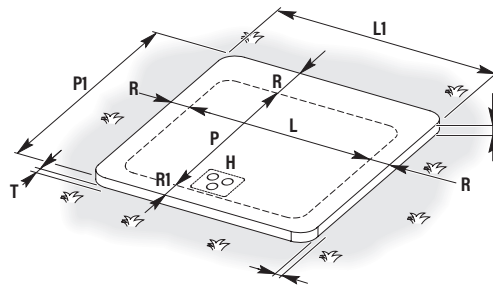
## ► ESQUEMA Y CONSEJOS DE PREINSTALACIÓN



### INSTALACIÓN EN EXTERIOR

BASE DE HORMIGÓN NECESARIA PARA MONTAJE EN EXTERIOR

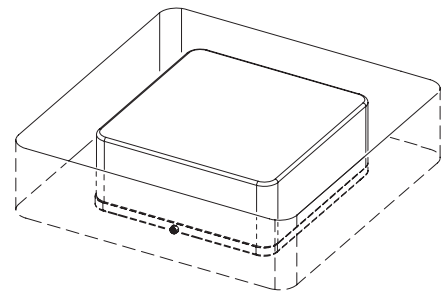
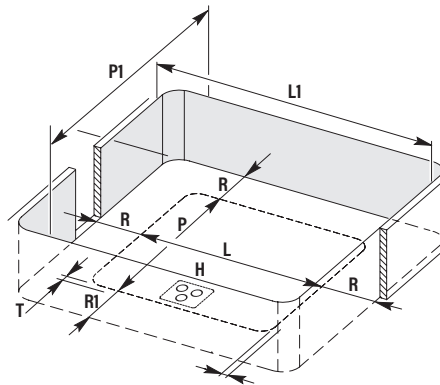
LA INSTALACIÓN SE DEBE REALIZAR SOBRE UN SUELO PERFECTAMENTE NIVELADO.



### INSTALACIÓN EN INTERIOR

VERIFICAR RESISTENCIA DEL SUELO PARA INSTALAR EN INTERIOR

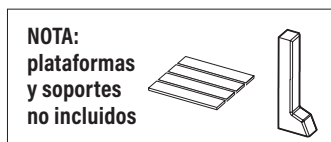
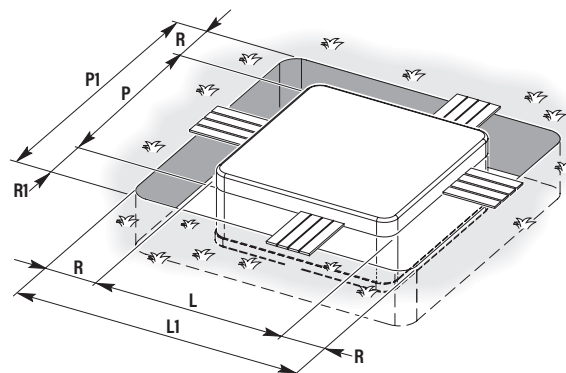
LA INSTALACIÓN SE DEBE REALIZAR SOBRE UN SUELO PERFECTAMENTE NIVELADO.



### INSTALACIÓN EMPOTRADA

BASE DE HORMIGÓN NECESARIA PARA MONTAJE EN EXTERIOR

LA INSTALACIÓN SE DEBE REALIZAR SOBRE UN SUELO PERFECTAMENTE NIVELADO.



H ► Las tres conexiones en el suelo:  
Evacuación Ø40  
Alimentación de agua 1/2"  
Electricidad: cable multifilar

L	► 227,9 cm	Q	► 10 cm
L <sub>1</sub>	► 387,9 cm	R	► 80 cm
P	► 166,1 cm	P <sub>1</sub>	► 100 cm
P <sub>1</sub>	► 346,1 cm	T	► 10 cm

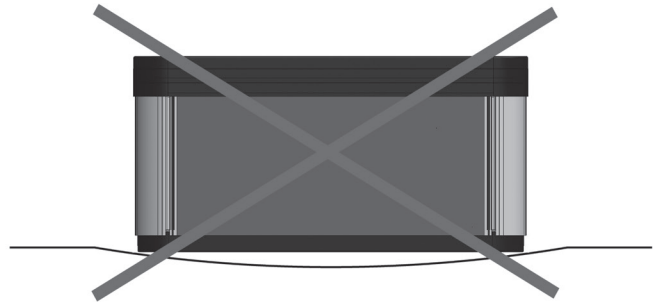
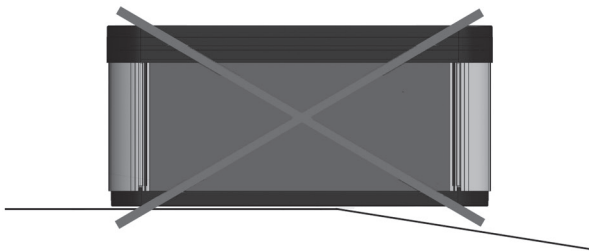
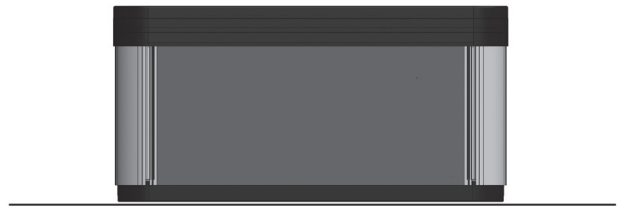
## ► PREPARACIÓN DEL SUELO

Para optimizar el efecto de desbordamiento, es imprescindible instalar el spa A700 sobre un suelo perfectamente nivelado y se puede realizar ajuste gracias a los soportes regulables.

### 1. NIVELACIÓN DEL SUELO



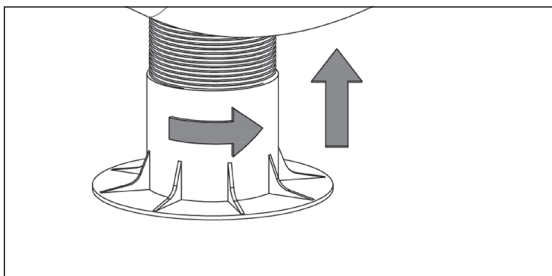
Sea cual sea el lugar de instalación de su SPA, la superficie de apoyo debe estar perfectamente acabada y nivelada.



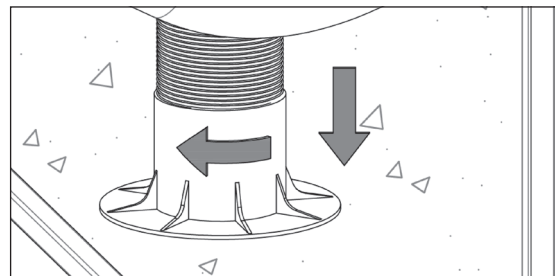
### 2. COLOCACIÓN DEL SPA



Esta etapa es primordial para evitar que se genere fuerza sobre el casco.



1. Desenroscar los pies.



2. Enroscar los pies para que estén en contacto con el suelo, una vez el spa posicionado.

Los manuales de instalación e uso están disponibles para descarga en [www.kinedo.es](http://www.kinedo.es)

Las declaraciones de prestaciones están disponibles para descarga en [www.kinedo.es](http://www.kinedo.es)

En ningún caso, el fabricante será responsable de los daños que puedan derivarse de procedimientos de instalación inapropiados y no conformes.

Ni la información ni las características informadas resultan vinculantes para SFA, SL, que se reserva el derecho de realizar mejoras, según se considere necesario, sin previo aviso o sin responsabilidad de reemplazo.