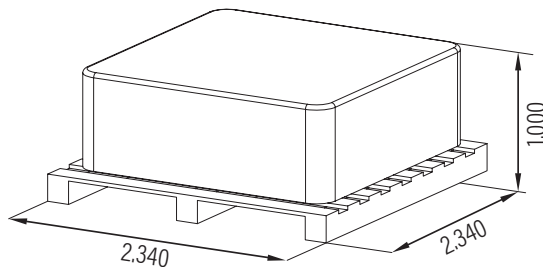
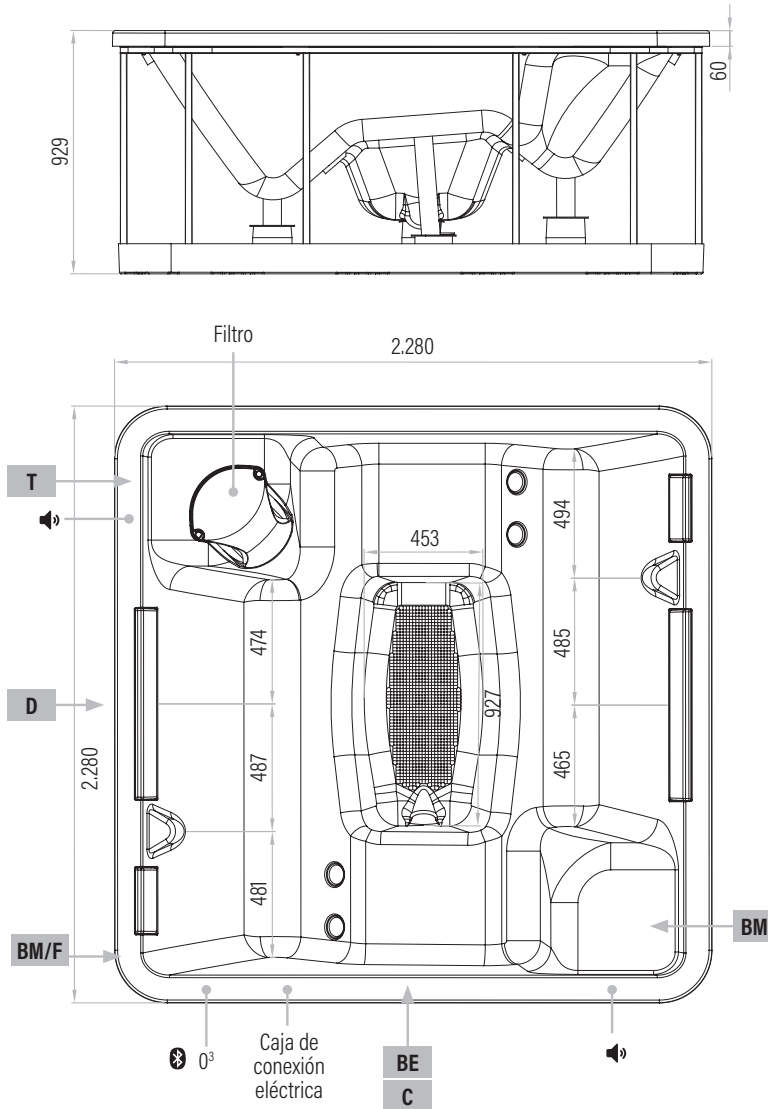


► ESQUEMA DE MEDIDAS Y EQUIPAMIENTOS

MEDIDAS
EN MM
(TOLERANCIA
± 0,5 MM)



	ECO	BASIC	LUXE
JETS ROTATIVOS	5	10	10
JETS DIRECCIONALES	28	47	47
INYECTORES DE AIRE	-	-	8

CASCADA	-	-	✓
EFFECTO TURBO	-	-	✓
OZONO	✓	✓	✓
BOMBA DE 2 VELOCIDADES	1 x 1.500 W / 350 W	1 x 1.500 W / 350 W	1 x 1.500 W / 350 W
BOMBA	-	1 x 1.500 W	1 x 1.500 W
TURBINA	-	-	1 x 700 W
CALENTADOR	1 x 3.000 W	1 x 3.000 W	1 x 3.000 W
FOCO CROMOTERAPIA	1	1	-
LEDS CROMOTERAPIA	-	-	18
BLUETOOTH	-	-	✓
CUBIERTA TÉRMICA	✓	✓	✓

BM Bomba masaje	BM/F Bomba masaje filtración
C Calentador	TE Tarjeta electrónica
T Turbina	D Desagüe 1 x 3/4"

► DATOS TÉCNICOS

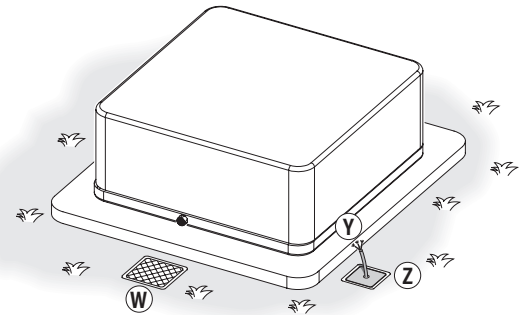
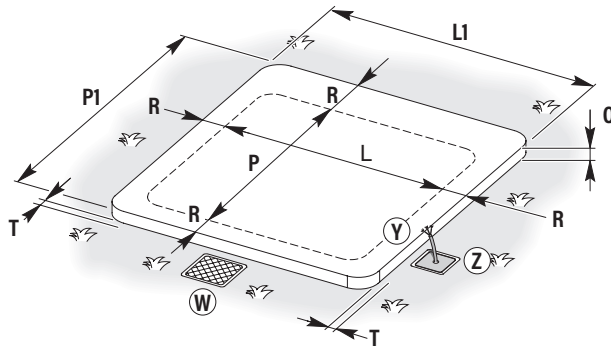
PESO EN VACÍO (KG)	CAPACIDAD (LITROS)	CARGA AL SUELO, SPA LLENO (KG/M ²)	POTENCIA MÁXIMA (W)	CONSUMO MÁXIMO EN 230 V (A)
400	1.100	500	8.000	40

► CONSEJOS DE PREINSTALACIÓN

INSTALACIÓN EN EXTERIOR

BASE DE HORMIGÓN NECESARIA PARA MONTAJE EN EXTERIOR

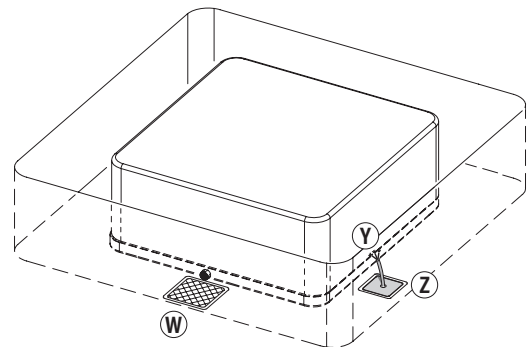
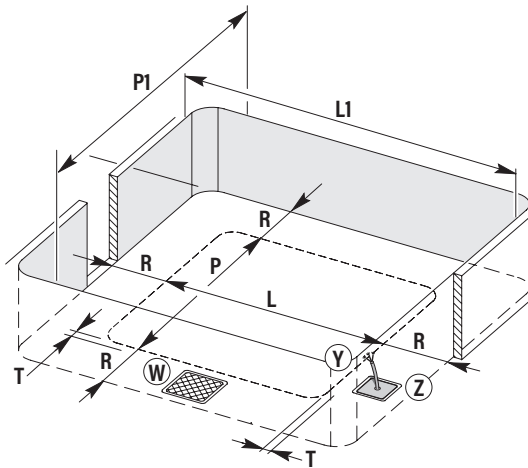
LA INSTALACIÓN SE DEBE REALIZAR SOBRE UN SUELO PERFECTAMENTE NIVELADO.



INSTALACIÓN EN INTERIOR

VERIFICAR RESISTENCIA DEL SUELO PARA INSTALAR EN INTERIOR

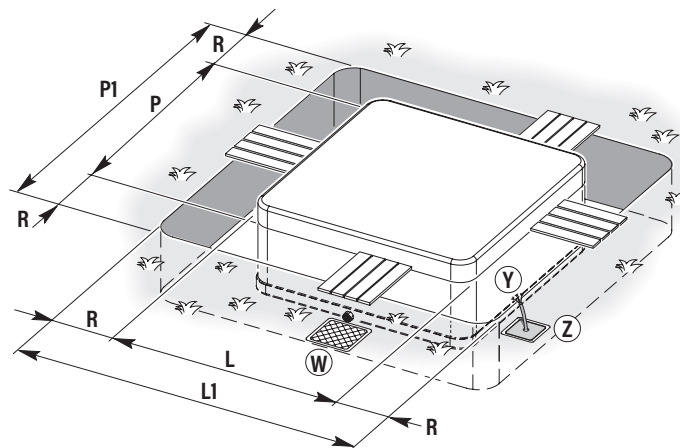
LA INSTALACIÓN SE DEBE REALIZAR SOBRE UN SUELO PERFECTAMENTE NIVELADO.



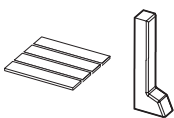
INSTALACIÓN EMPOTRADA

BASE DE HORMIGÓN NECESARIA PARA MONTAJE EN EXTERIOR

LA INSTALACIÓN SE DEBE REALIZAR SOBRE UN SUELO PERFECTAMENTE NIVELADO.



NOTA:
plataformas
y soportes
no incluidos



Y ► Conexión eléctrica IPX5

Tensión: monofásica 230V~ / trifásica 380V~ + Neutro

Utilizar un cable eléctrico de sección que pueda soportar la carga

Z ► Arqueta para la conexión eléctrica

W ► Arqueta para la evacuación de agua

L ► 228 cm	Q ► 10 cm
L₁ ► Mín. 348 cm	R ► 60 cm
P ► 228 cm	T ► 10 cm
P₁ ► Mín. 348 cm	

Los manuales de instalación e uso están disponibles para descarga en www.kinedo.es

Las declaraciones de prestaciones están disponibles para descarga en www.kinedo.es

En ningún caso, el fabricante será responsable de los daños que puedan derivarse de procedimientos de instalación inapropiados y no conformes.

Ni la información ni las características informadas resultan vinculantes para SFA, SL, que se reserva el derecho de realizar mejoras, según se considere necesario, sin previo aviso o sin responsabilidad de reemplazo.