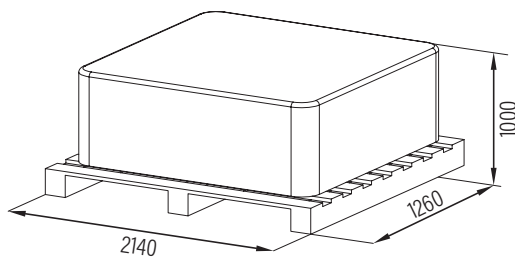
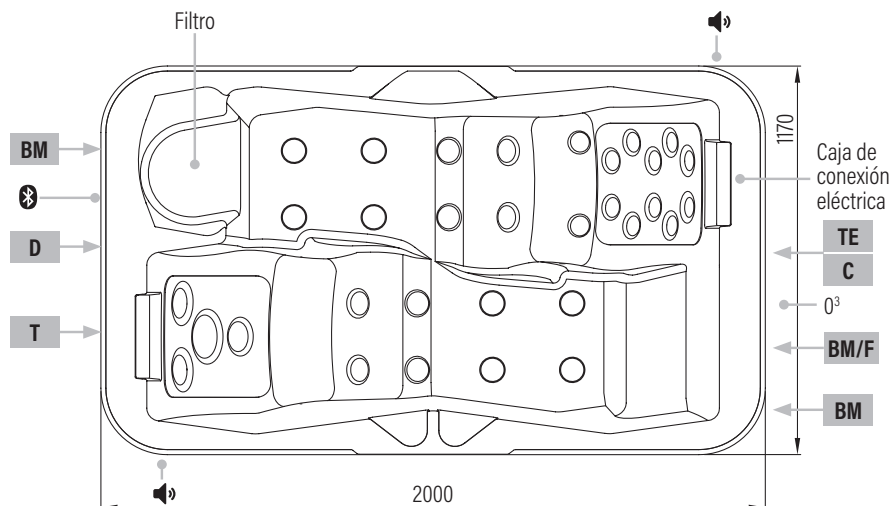
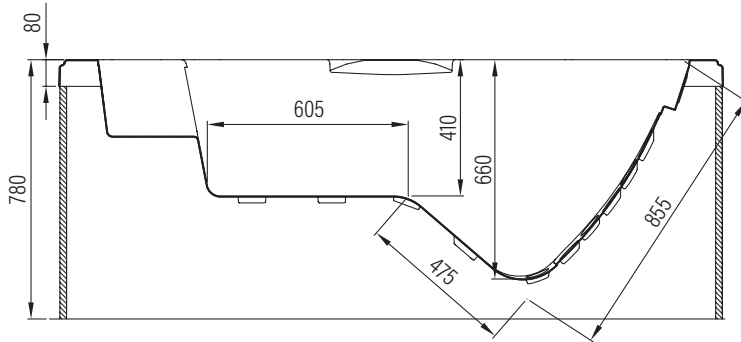


► ESQUEMA DE MEDIDAS Y EQUIPAMIENTOS

MEDIDAS
EN MM
(TOLERANCIA
± 0,5 MM)



	ECO	BASIC	LUXE
JETS ROTATIVOS	3	10	10
JETS DIRECCIONALES	16	24	24
INYECTORES DE AIRE	-	-	6

CASCADA	-	-	✓
EFFECTO TURBO	-	-	✓
OZONO	✓	✓	✓
BOMBA DE 2 VELOCIDADES	1x1.500 W / 350 W	1x1.500 W / 350 W	1x1.500 W / 350 W
BOMBA	-	1x1.500 W	1x1.500 W
TURBINA	-	-	1x700 W
CALENTADOR	1x3.000 W	1x3.000 W	1x3.000 W
FOCO CROMOTERAPIA	1	1	-
LEDS CROMOTERAPIA	-	-	12
BLUETOOTH	-	-	✓
CUBIERTA TÉRMICA	✓	✓	✓

BM Bomba masaje	BM/F Bomba masaje filtración
C Calentador	TE Tarjeta electrónica
T Turbina	D Desagüe 1 x 3/4"

► DATOS TÉCNICOS

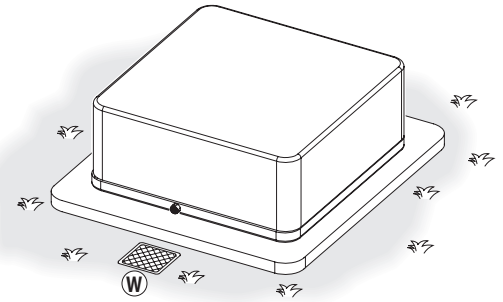
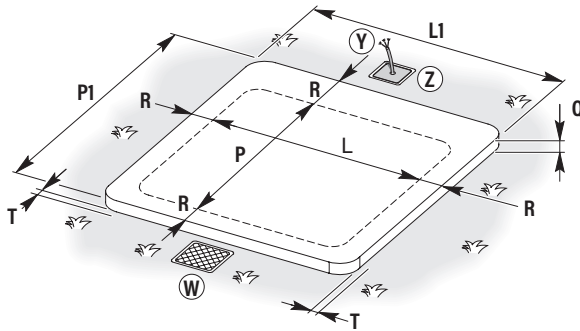
PESO EN VACÍO (KG)	CAPACIDAD (LITROS)	CARGA AL SUELO, SPA LLENO (KG/M ²)	POTENCIA MÁXIMA (W)	CONSUMO MÁXIMO EN 230 V (A)
250	450	300	8.000	40

► CONSEJOS DE PREINSTALACIÓN

INSTALACIÓN EN EXTERIOR

BASE DE HORMIGÓN NECESARIA PARA MONTAJE EN EXTERIOR

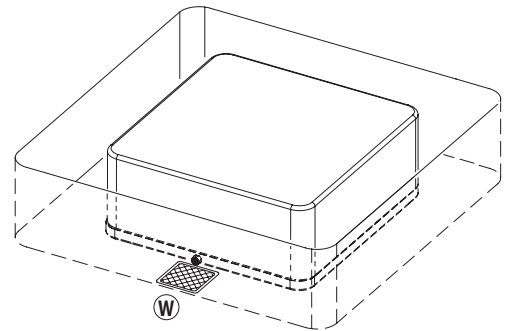
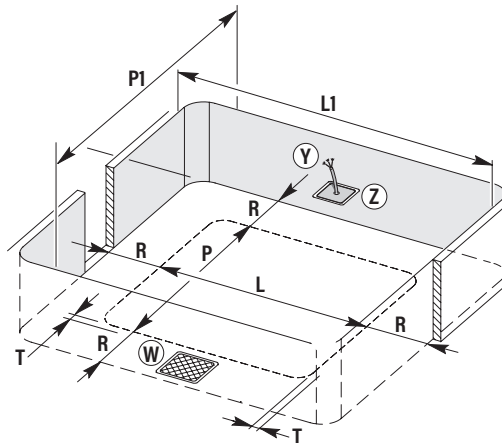
LA INSTALACIÓN SE DEBE REALIZAR SOBRE UN SUELO PERFECTAMENTE NIVELADO.



INSTALACIÓN EN INTERIOR

VERIFICAR RESISTENCIA DEL SUELO PARA INSTALAR EN INTERIOR

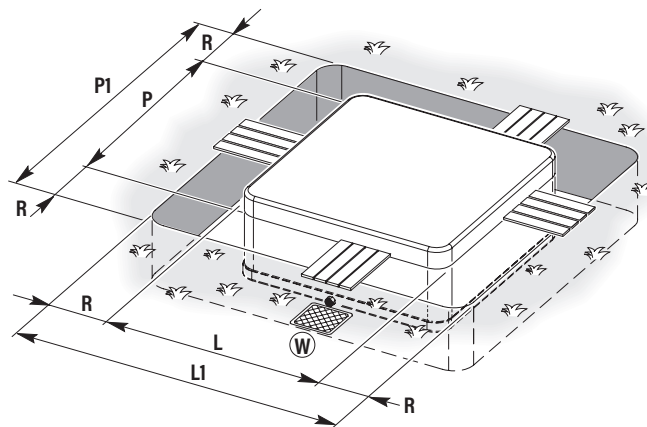
LA INSTALACIÓN SE DEBE REALIZAR SOBRE UN SUELO PERFECTAMENTE NIVELADO.



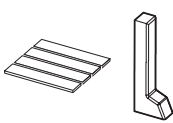
INSTALACIÓN EMPOTRADA

BASE DE HORMIGÓN NECESARIA PARA MONTAJE EN EXTERIOR

*LA INSTALACIÓN SE DEBE REALIZAR SOBRE UN SUELO PERFECTAMENTE NIVELADO.



NOTA:
plataformas
y soportes
no incluidos



- Y ► Conexión eléctrica IPX5
Tensión: monofásica 230V~ / trifásica 380V~ + Neutro
Utilizar un cable eléctrico de sección que pueda soportar la carga
- Z ► Arqueta para la conexión eléctrica
- W ► Arqueta para la evacuación de agua

L ► 117 cm	Q ► 10 cm
L ₁ ► Mín. 237 cm	R ► 60 cm
P ► 200 cm	T ► 10 cm
P ₁ ► Mín. 320 cm	

Los manuales de instalación e uso están disponibles para descarga en www.kinedo.es
Las declaraciones de prestaciones están disponibles para descarga en www.kinedo.es
En ningún caso, el fabricante será responsable de los daños que puedan derivarse de procedimientos de instalación inapropiados y no conformes.
Ni la información ni las características informadas resultan vinculantes para SFA, SL, que se reserva el derecho de realizar mejoras, según se considere necesario, sin previo aviso o sin responsabilidad de reemplazo.