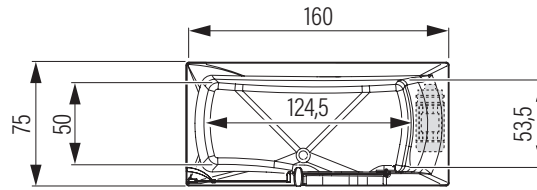
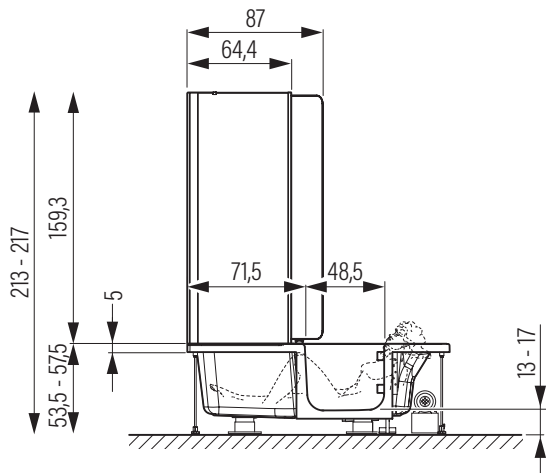


► ESQUEMA DE MEDIDAS

MEDIDAS EN CM (TOLERANCIA ± 0,5 CM)

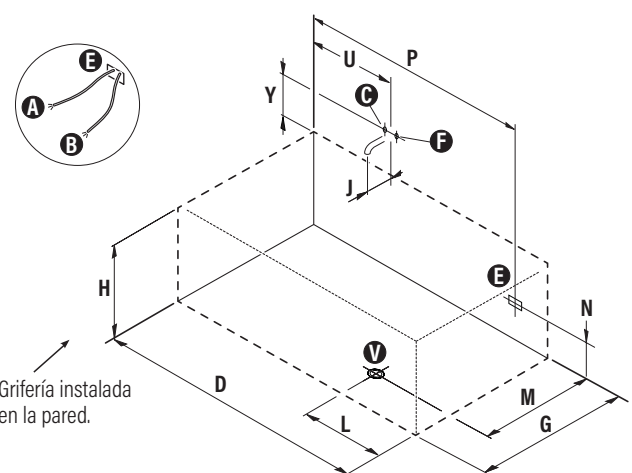
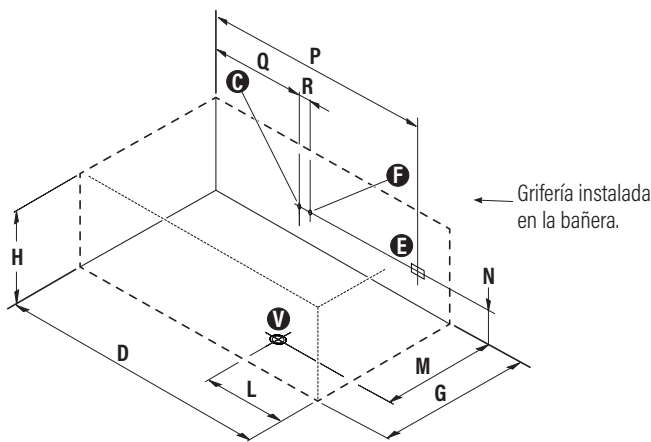


Bañera disponible en cabezal derecho e izquierdo. Es imprescindible conservar la documentación de la bañera (SP/XXXXX).

La bañera se debe instalar cuando el suelo y las paredes estén acabados. No sellar ni fijar al suelo los pies antivibración. En caso de estar equipada con un sistema de hidromasaje, la bañera debe estar accesible para cualquier intervención eventual de mantenimiento y ventilada en todo momento. A ese efecto, recomendamos la instalación de nuestros faldones. En el caso de empotrar la bañera, la parte frontal se debe poder desmontar completamente.

Las medidas indicadas hacen referencia a la bañera. Los faldones no están incluidos.

► CONSEJOS DE PREINSTALACIÓN



NOTA PARA BAÑERAS EQUIPADAS CON SISTEMA DE HIDROMASAJE: SE DEBE INSTALAR UN DIFERENCIAL DE 30 MA Y UN AUTOMÁTICO DE 20 A. LA CONEXIÓN ELÉCTRICA DEBE SER REALIZADA EN UNA CAJA ESTANCA. SE TENDRÁN QUE TOMAR EN CUENTA LOS PUNTOS A, B Y E.

- A ▶ Suministro eléctrico [230V + tierra] - cable 3 x 2^{1/2} mm²
- B ▶ Conexión equipotencial - cable de 4 mm² min.
- C ▶ Entrada caliente de agua de media pulgada
- F ▶ Entrada fría de agua de media pulgada
- E ▶ Zona de conexiones externas
- V ▶ Punto de salida del tubo de desagüe de Ø40 mm

D ▶ 160	M ▶ 50	R ▶ 8
G ▶ 75	N ▶ 35	U ▶ 55
H ▶ 57,5	P ▶ 140	Y ▶ 13
L ▶ 60	Q ▶ 60	J ▶ mín. 13

- ▶ Esquema de preinstalación para bañeras en cabezal derecho. Para cabezal izquierdo, mirar en espejo.
- ▶ Para facilitar el acceso, la bañera se puede empotrar entre 20 y 83 mm: restar la medida elegida a las alturas H y N.

Los manuales de instalación e uso están disponibles para descarga en www.kinedo.es

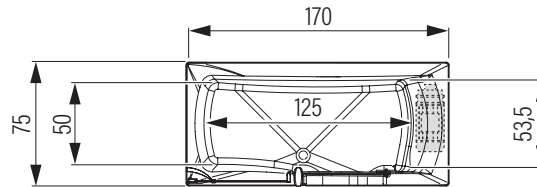
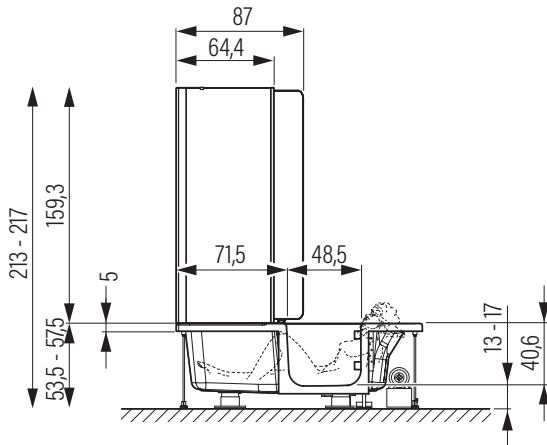
Las declaraciones de prestaciones están disponibles para descarga en www.kinedo.es

En ningún caso, el fabricante será responsable de los daños que puedan derivarse de procedimientos de instalación inapropiados y no conformes.

Ni la información ni las características informadas resultan vinculantes para SFA, SL, que se reserva el derecho de realizar mejoras, según se considere necesario, sin previo aviso o sin responsabilidad de reemplazo.

► ESQUEMA DE MEDIDAS

MEDIDAS EN CM (TOLERANCIA ± 0,5 CM)

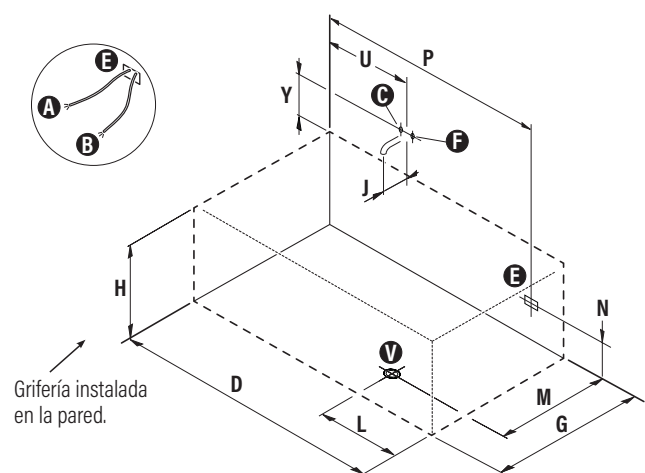
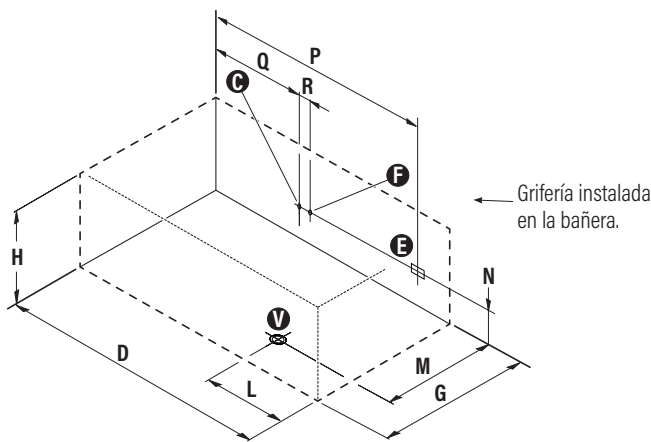


Bañera disponible en cabezal derecho e izquierdo. Es imprescindible conservar la documentación de la bañera (SP/XXXXX).

La bañera se debe instalar cuando el suelo y las paredes estén acabados. No sellar ni fijar al suelo los pies antivibración. En caso de estar equipada con un sistema de hidromasaje, la bañera debe estar accesible para cualquier intervención eventual de mantenimiento y ventilada en todo momento. A ese efecto, recomendamos la instalación de nuestros faldones. En el caso de empotrar la bañera, la parte frontal se debe poder desmontar completamente.

Las medidas indicadas hacen referencia a la bañera. Los faldones no están incluidos.

► CONSEJOS DE PREINSTALACIÓN



NOTA PARA BAÑERAS EQUIPADAS CON SISTEMA DE HIDROMASAJE: SE DEBE INSTALAR UN DIFERENCIAL DE 30 MA Y UN AUTOMÁTICO DE 20 A. LA CONEXIÓN ELÉCTRICA DEBE SER REALIZADA EN UNA CAJA ESTANCA. SE TENDRÁN QUE TOMAR EN CUENTA LOS PUNTOS A, B Y E.

- A ▶ Suministro eléctrico [230V + tierra] - cable 3 x 2^{1/2} mm²
- B ▶ Conexión equipotencial - cable de 4 mm² min.
- C ▶ Entrada caliente de agua de media pulgada
- F ▶ Entrada fría de agua de media pulgada
- E ▶ Zona de conexiones externas
- V ▶ Punto de salida del tubo de desagüe de Ø40 mm

D ▶ 170	M ▶ 50	R ▶ 8
G ▶ 75	N ▶ 35	U ▶ 55
H ▶ 57,5	P ▶ 140	Y ▶ 13
L ▶ 60	Q ▶ 60	J ▶ mín. 13

- ▶ Esquema de preinstalación para bañeras en cabezal derecho. Para cabezal izquierdo, mirar en espejo.
- ▶ Para facilitar el acceso, la bañera se puede empotrar entre 20 y 83 mm: restar la medida elegida a las alturas H y N.

Los manuales de instalación e uso están disponibles para descarga en www.kinedo.es

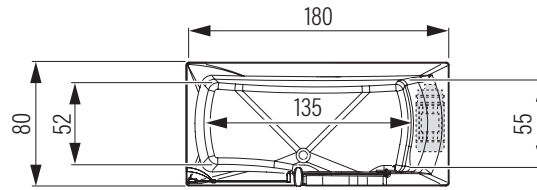
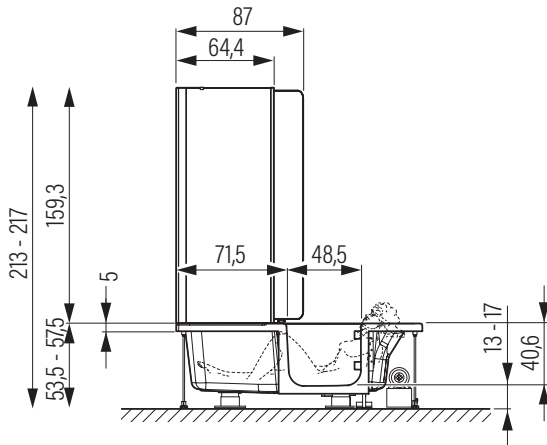
Las declaraciones de prestaciones están disponibles para descarga en www.kinedo.es

En ningún caso, el fabricante será responsable de los daños que puedan derivarse de procedimientos de instalación inapropiados y no conformes.

Ni la información ni las características informadas resultan vinculantes para SFA, SL, que se reserva el derecho de realizar mejoras, según se considere necesario, sin previo aviso o sin responsabilidad de reemplazo.

► ESQUEMA DE MEDIDAS

MEDIDAS
EN CM
(TOLERANCIA
± 0,5 CM)

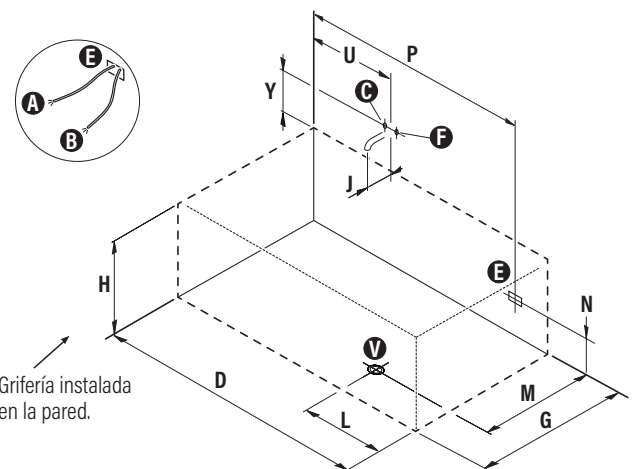
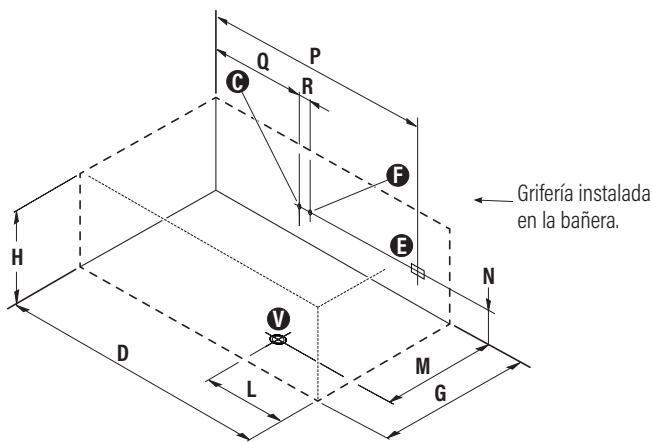


Bañera disponible en cabezal derecho e izquierdo. Es imprescindible conservar la documentación de la bañera (SP/XXXXX).

La bañera se debe instalar cuando el suelo y las paredes estén acabados. No sellar ni fijar al suelo los pies antivibración. En caso de estar equipada con un sistema de hidromasaje, la bañera debe estar accesible para cualquier intervención eventual de mantenimiento y ventilada en todo momento. A ese efecto, recomendamos la instalación de nuestros faldones. En el caso de empotrar la bañera, la parte frontal se debe poder desmontar completamente.

Las medidas indicadas hacen referencia a la bañera. Los faldones no están incluidos.

► CONSEJOS DE PREINSTALACIÓN



NOTA PARA BAÑERAS EQUIPADAS CON SISTEMA DE HIDROMASAJE: SE DEBE INSTALAR UN DIFERENCIAL DE 30 MA Y UN AUTOMÁTICO DE 20 A. LA CONEXIÓN ELÉCTRICA DEBE SER REALIZADA EN UNA CAJA ESTANCA. SE TENDRÁN QUE TOMAR EN CUENTA LOS PUNTOS A, B Y E.

- A ▶ Suministro eléctrico [230V + tierra] - cable 3 x 2^{1/2} mm²
- B ▶ Conexión equipotencial - cable de 4 mm² min.
- C ▶ Entrada caliente de agua de media pulgada
- F ▶ Entrada fría de agua de media pulgada
- E ▶ Zona de conexiones externas
- V ▶ Punto de salida del tubo de desagüe de Ø40 mm

D ▶ 180	M ▶ 55	R ▶ 8
G ▶ 80	N ▶ 35	U ▶ 55
H ▶ 57,5	P ▶ 140	Y ▶ 13
L ▶ 60	Q ▶ 60	J ▶ mín. 13

- ▶ Esquema de preinstalación para bañeras en cabezal derecho. Para cabezal izquierdo, mirar en espejo.
- ▶ Para facilitar el acceso, la bañera se puede empotrar entre 20 y 83 mm: restar la medida elegida a las alturas H y N.

Los manuales de instalación e uso están disponibles para descarga en www.kinedo.es

Las declaraciones de prestaciones están disponibles para descarga en www.kinedo.es

En ningún caso, el fabricante será responsable de los daños que puedan derivarse de procedimientos de instalación inapropiados y no conformes.

Ni la información ni las características informadas resultan vinculantes para SFA, SL, que se reserva el derecho de realizar mejoras, según se considere necesario, sin previo aviso o sin responsabilidad de reemplazo.