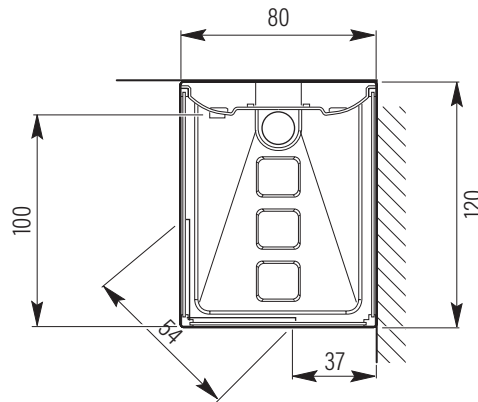
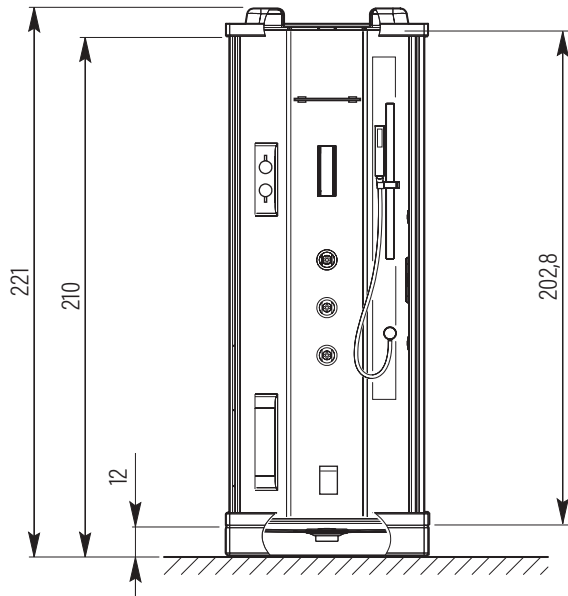


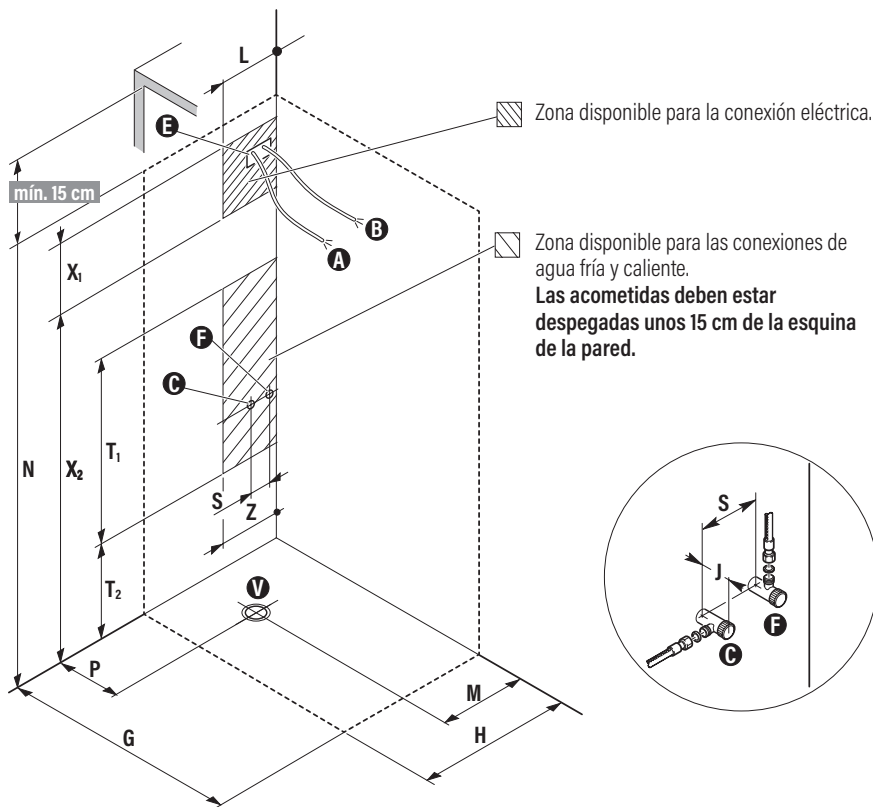
## ► ESQUEMA DE MEDIDAS



MEDIDAS  
 EN CM  
 (TOLERANCIA  
 ± 0,5 CM)

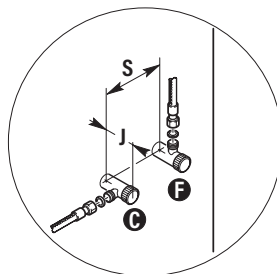
Faldón desmontable para regulación de los pies. La cabina se debe instalar cuando las paredes y el suelo estén acabados.  
 No son cabinas 100% estancas durante el uso de la función baño-vapor. Recomendamos la instalación de filtros de malla en los puntos de entrada de agua y 2 llaves de paso en estos mismos puntos.

## ► CONSEJOS DE PREINSTALACIÓN



- A** ► Suministro eléctrico [230V + tierra] - cable 3 x 2<sup>1/2</sup> mm<sup>2</sup> - 2 metros
- B** ► Conexión equipotencial - prever 2 metros
- C** ► Entrada caliente de agua de media pulgada
- F** ► Entrada fría de agua de media pulgada
- E** ► Zona de conexiones eléctricas
- V** ► Punto de salida del tubo de desagüe de Ø40 mm

<b>G</b> ► 120	<b>P</b> ► 40	<b>J</b> ► 4 máx.
<b>H</b> ► 80	<b>S</b> ► 15	<b>X<sub>1</sub></b> ► 30
<b>L</b> ► 20	<b>T<sub>1</sub></b> ► 100	<b>X<sub>2</sub></b> ► 180
<b>M</b> ► 60	<b>T<sub>2</sub></b> ► 30	<b>Z</b> ► 40
<b>N</b> ► 221		



**NOTA:** Prever 2 latiguillos de 100 cm para las acometidas de agua. Si la presión de la red de agua es superior a 5 bares, es necesario instalar un regulador de presión antes de las acometidas de agua. Se debe instalar un diferencial de 30 mA y un automático de 20 A. La conexión eléctrica debe ser realizada en una caja estanca.

Los manuales de instalación e uso están disponibles para descarga en [www.kinedo.es](http://www.kinedo.es)  
 Las declaraciones de prestaciones están disponibles para descarga en [www.kinedo.es](http://www.kinedo.es)  
 En ningún caso, el fabricante será responsable de los daños que puedan derivarse de procedimientos de instalación inapropiados y no conformes. Ni la información ni las características informadas resultan vinculantes para SFA, SL, que se reserva el derecho de realizar mejoras, según se considere necesario, sin previo aviso o sin responsabilidad de reemplazo.