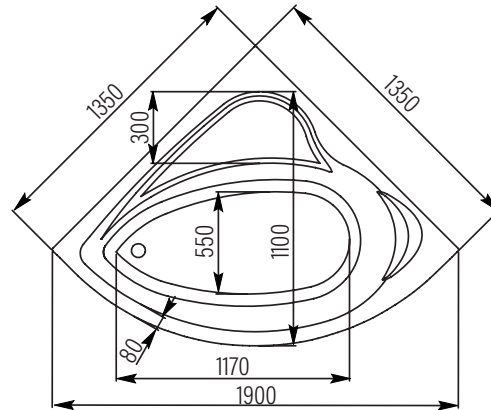
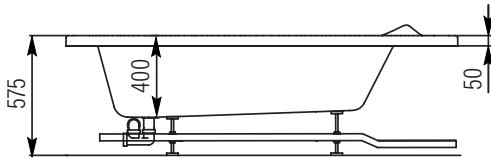


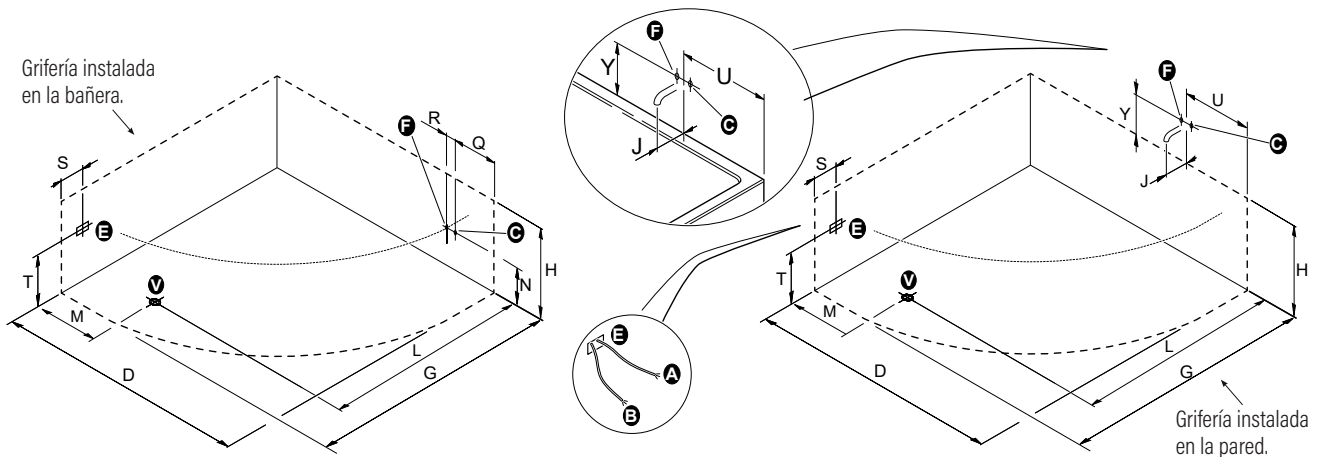
## ► ESQUEMA DE MEDIDAS



MEDIDAS  
 EN CM  
 (TOLERANCIA  
 ± 0,5 CM)

Bañera disponible solo en cabezal derecho. Es imprescindible conservar la documentación de la bañera (SP/XXXXX). La bañera se debe instalar cuando el suelo y las paredes estén acabados. No sellar ni fijar al suelo los pies antivibración. La bañera debe estar accesible para cualquier intervención eventual de mantenimiento y ventilada en todo momento. A ese efecto, recomendamos la instalación de nuestros faldones. En el caso de empotrar la bañera, la parte frontal se debe poder desmontar completamente. Las medidas indicadas hacen referencia a la bañera. Los faldones no están incluidos.

## ► CONSEJOS DE PREINSTALACIÓN



- A ▶ Suministro eléctrico [230V + tierra] - cable 3 x 2<sup>1/2</sup> mm<sup>2</sup>
- B ▶ Conexión equipotencial - cable de 4 mm<sup>2</sup> min.
- C ▶ Entrada caliente de agua de media pulgada
- F ▶ Entrada fría de agua de media pulgada
- E ▶ Zona de conexiones externas
- V ▶ Punto de salida del tubo de desagüe de Ø40 mm

D ▶ 135	N ▶ 35	U ▶ 55
G ▶ 135	Q ▶ 20	Y ▶ 15
H ▶ 58,5	R ▶ 8	J ▶ 16
L ▶ 118	S ▶ 15	
M ▶ 15	T ▶ 35	

**NOTA: SE DEBE INSTALAR UN DIFERENCIAL DE 30 MA Y UN AUTOMÁTICO DE 20 A. LA CONEXIÓN ELÉCTRICA DEBE SER REALIZADA EN UNA CAJA ESTANCA.**

Los manuales de instalación e uso están disponibles para descarga en [www.kinedo.es](http://www.kinedo.es)  
 Las declaraciones de prestaciones están disponibles para descarga en [www.kinedo.es](http://www.kinedo.es)  
 En ningún caso, el fabricante será responsable de los daños que puedan derivarse de procedimientos de instalación inapropiados y no conformes.  
 Ni la información ni las características informadas resultan vinculantes para SFA, SL, que se reserva el derecho de realizar mejoras, según se considere necesario, sin previo aviso o sin responsabilidad de reemplazo.